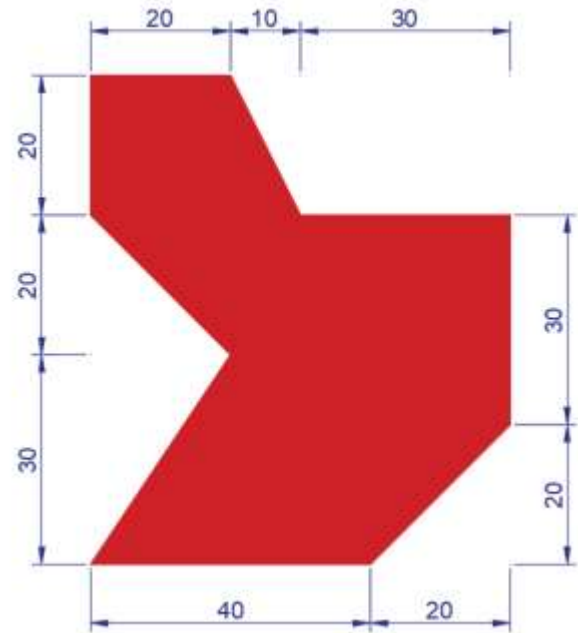
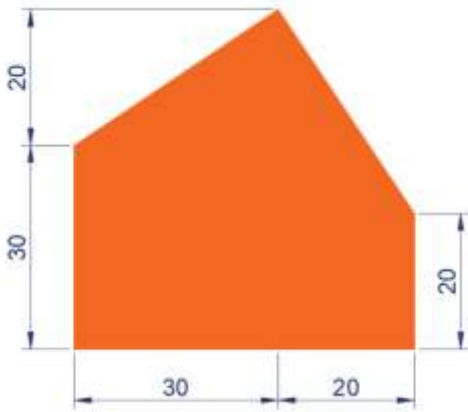
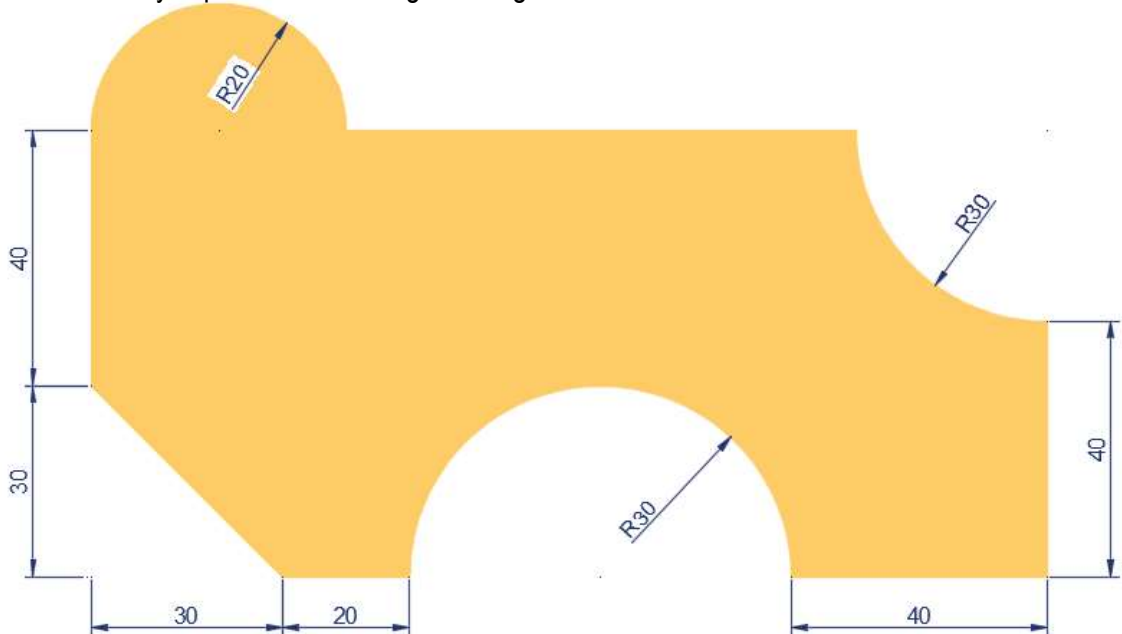
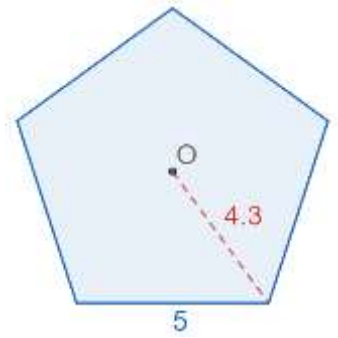


Boletín E.S.O. – Figuras planas: áreas y perímetros I

1. Calcula el área y el perímetro de estas figuras descomponiéndolas en triángulos y cuadriláteros.



2. Calcula el área de un rombo cuya diagonal menor mide 10 m y el lado mide 13 m.
3. Calcula el área y el perímetro del pentágono regular de la imagen.
4. Calcula el área de un hexágono de 6 cm. de lado.
5. Calcula el área y el perímetro de la siguiente figura.



6. Calcula el área de un segmento circular (área sombreada) de 56° de amplitud en un círculo de 30 cm de radio.
7. Calcula la superficie de cada estancia sabiendo que las paredes de las habitaciones tienen 10 cm de espesor. Las medidas del plano están en metros.

